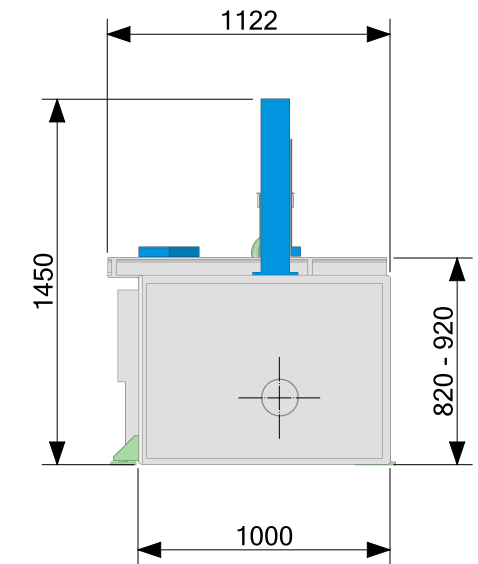
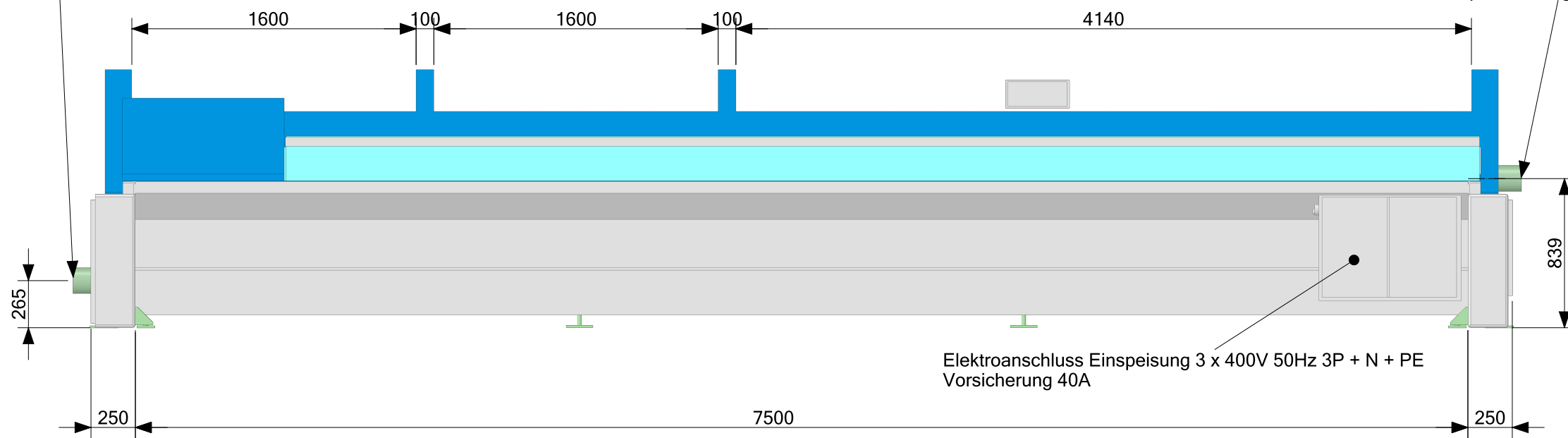
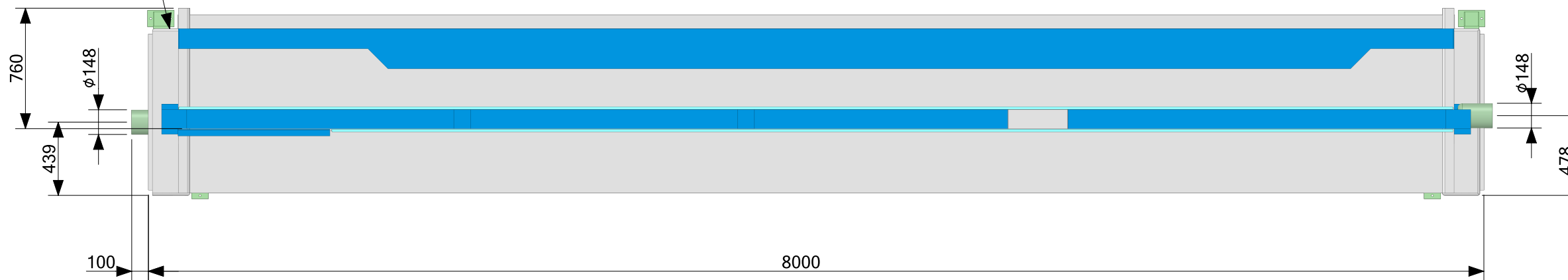


Späneabsaugung 25 m/s

Späneabsaugung 25 m/s



Pneumatikanschluss 7-8 bar



Maschinentyp: LKSA-98 6200, Anschlagbreite 400

DIN A3 B

**Krüsi Maschinenbau AG**

Hauptstrasse 68, CH-9105 Schönggrund

Masstab 1:30	Gezeichnet	JG	24.05.2024
	Geändert		24.05.2024
Version 00			



Krüsi Maschinenbau AG  
CH 9105 Schönggrund

**LKSA-784 L6.2\_V0**